

BRIGHT POLTRONA



Colores disponibles



GRIS



INFORMACIÓN TÉCNICA

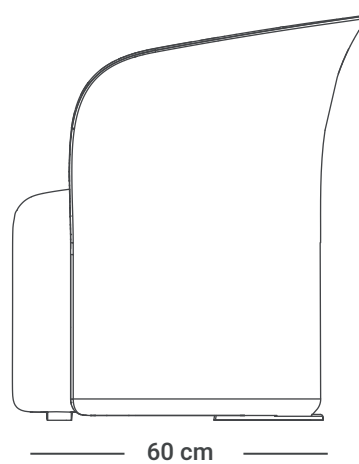
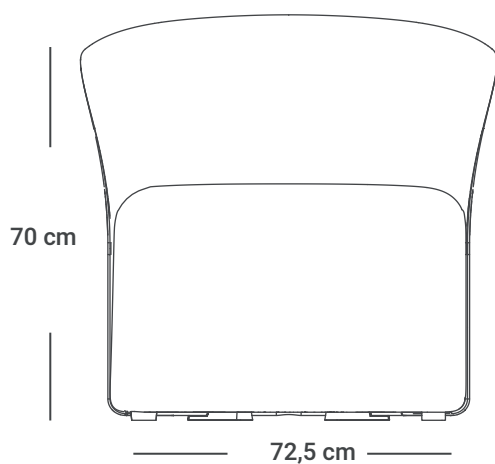
- Estructura inyectada en polipropileno.
- Asiento tapizado en paño.
- Niveladores.



*Garantía por detalles estructurales, no aplica por deterioro de uso como rayones, marcas, manchas, etc.

BRIGHT

POLTRONA



Las medidas pueden variar dependiendo de los materiales y componentes utilizados.

Info de Contacto:

www.due.com.pe

Dirección:
Av República de Panamá 3543
Torre B, 1er piso, San Isidro.
Lima, Perú