

SKALA

ESCRITORIO



Colores disponibles



INFORMACIÓN TÉCNICA

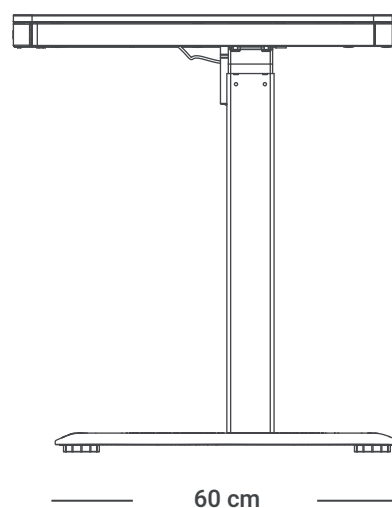
- Funcionamiento eléctrico con un motor.
- Superficie cubierta de melamina 12 mm.
- Estructura metálica en pintura electrostática.
- Control con 4 preajustes de memoria.
- Tres puertos USB.
- Sistema de seguridad anti colisión.



*Garantía por detalles estructurales, no aplica por deterioro de uso como rayones, marcas, manchas, etc.

SKALA

ESCRITORIO



Las medidas pueden variar dependiendo de los materiales y componentes utilizados.

Info de Contacto:

www.due.com.pe

Dirección:
Av República de Panamá 3543
Torre B, 1er piso, San Isidro.
Lima, Perú