

# UP ESCRITORIO



Colores disponibles



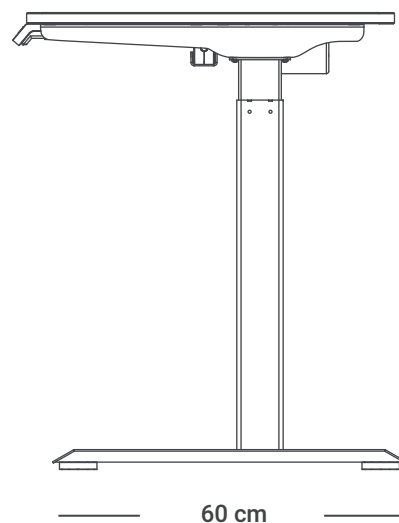
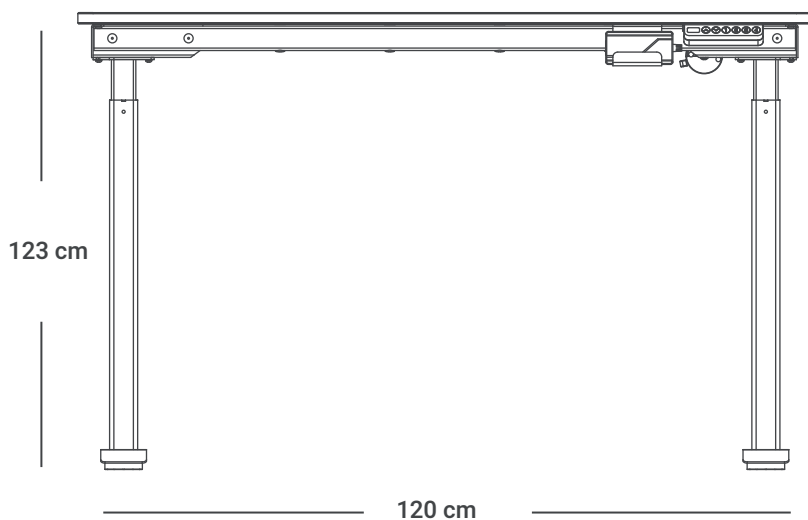
## INFORMACIÓN TÉCNICA

- Funcionamiento eléctrico con un motor.
- Superficie cubierta de melamina 18 mm.
- Estructura metálica en pintura electrostática.
- Control con 4 preajustes de memoria.
- Sistema de seguridad anti colisión.



\*Garantía por detalles estructurales, no aplica por deterioro de uso como rayones, marcas, manchas, etc.

# UP ESCRITORIO



\*Las medidas pueden variar dependiendo de los materiales y componentes utilizados.\*

Info de Contacto:

[www.due.com.pe](http://www.due.com.pe)

**Dirección:**  
Av República de Panamá 3543  
Torre B, 1er piso, San Isidro.  
Lima, Perú