

DELPHI I

GERENTE



Colores disponibles



NEGRO



INFORMACIÓN TÉCNICA

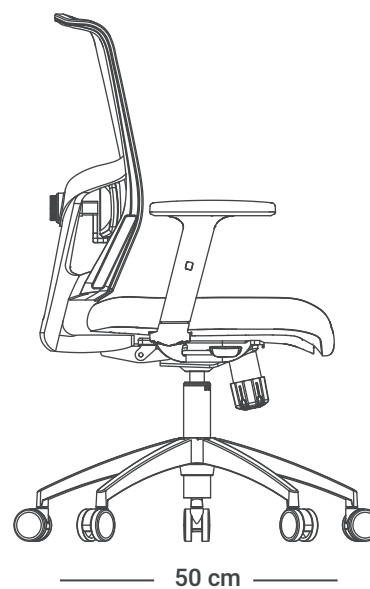
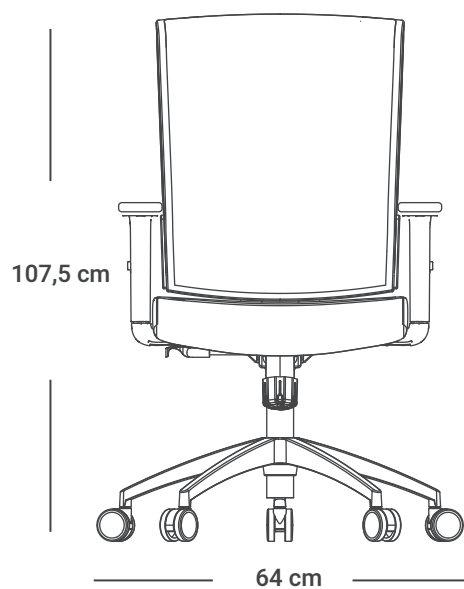
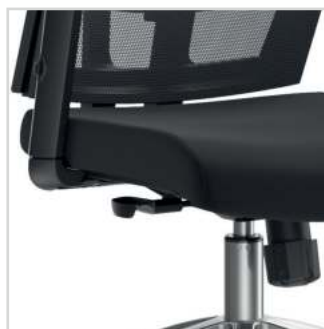
- Espaldar inyectado polipropileno, tapizado en malla poliéster.
- Soporte lumbar regulable en altura.
- Brazos regulables en altura y profundidad.
- Asiento en espuma laminado tapizado en tela.
- Mecanismo basculante con un bloqueo a 90°.
- Regulación de tensión mediante perilla.
- Base aluminio.
- Ruedas de nylon.



*Garantía por detalles estructurales, no aplica por deterioro de uso como rayones, marcas, manchas, etc.

DELPHI I

GERENTE



Las medidas pueden variar dependiendo de los materiales y componentes utilizados.

Info de Contacto:

www.due.com.pe

Dirección:
Av República de Panamá 3543
Torre B, 1er piso, San Isidro.
Lima, Perú