

MARLY

BAR



Colores disponibles



GRIS/
BLANCO



INFORMACIÓN TÉCNICA

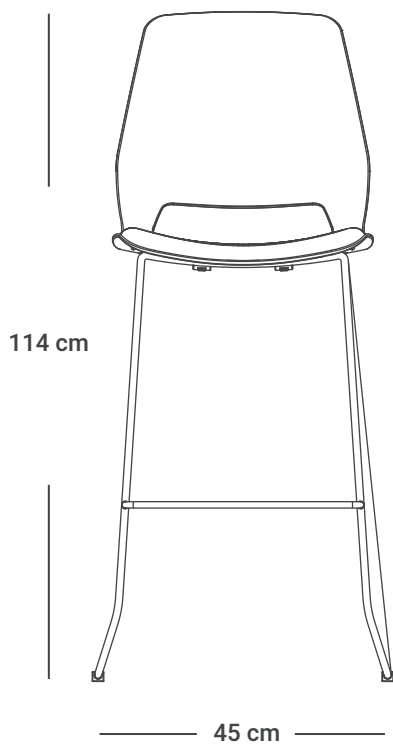
- Asiento y espaldar en polipropileno inyectado con almohadilla acolchada tapizada en color gris.
- Estructura trineo con apoyapies y acabados en pintura electroestática blanca.
- Tapones antideslizantes.



*Garantía por detalles estructurales, no aplica por deterioro de uso como rayones, marcas, manchas, etc.

MARLY

BAR



Las medidas pueden variar dependiendo de los materiales y componentes utilizados.

Info de Contacto:

www.due.com.pe

Dirección:
Av República de Panamá 3543
Torre B, 1er piso San Isidro.
Lima-Perú