

COLLEGE

SILLA



Colores Disponibles



BLANCO/GRIS



INFORMACIÓN TÉCNICA

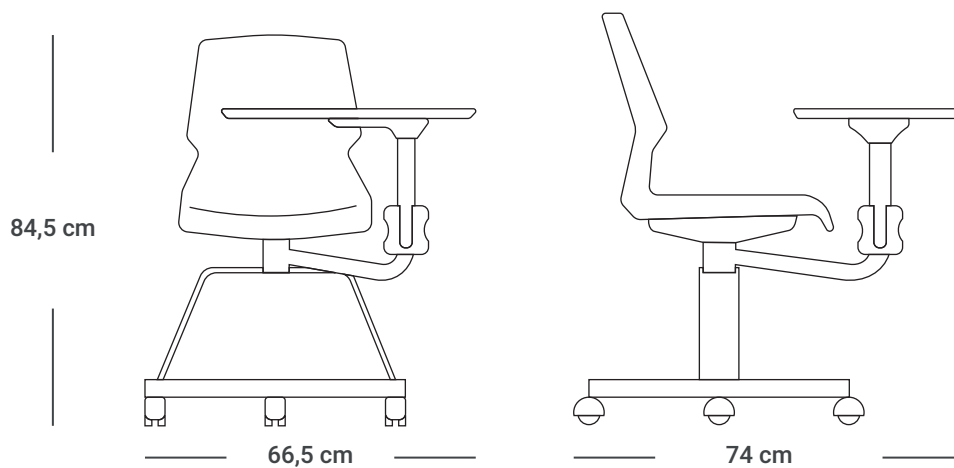
- Espaldar y asiento en polipropileno color gris oscuro.
- Tabla de escritura en ABS con ajuste por medio de pivote.
- Base / portamaletas con marco metálico, acabado en pintura electrostática color blanco y bandeja plástica color blanco.
- Portavasos en ABS con ajuste por medio de pivote.
- Ruedas nylon de 50 mm color negro.



*Garantía por detalles estructurales, no aplica por deterioro de uso como rayones, marcas, manchas, etc.

COLLEGE

SILLA



Las medidas pueden variar dependiendo de los materiales y componentes utilizados.

Info de Contacto:

www.due.com.pe - Perú

Dirección:
Av República de Panamá 3543
Torre B, 1er piso. San Isidro,
Lima, Perú