



3 AÑOS DE GARANTÍA

Características técnicas



Espaldar Inyectado en Poliuretano (PU)

Asiento Inyectado en Poliuretano (PU)

Brazos Fijos
Polipropileno (PP)

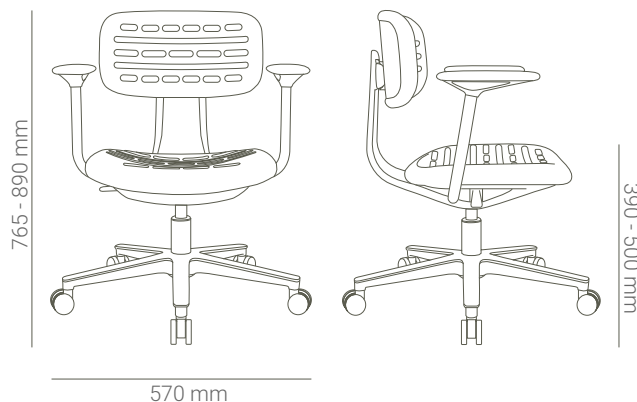
Mecanismo Semireclinable

Base Nylon
300 mm

Ruedas Nylon
50 mm

Medidas

Colores



*Las medidas pueden variar dependiendo de los materiales y componentes utilizados.