

Características técnicas



Espaldar Inyectado en Poliuretano (PU)

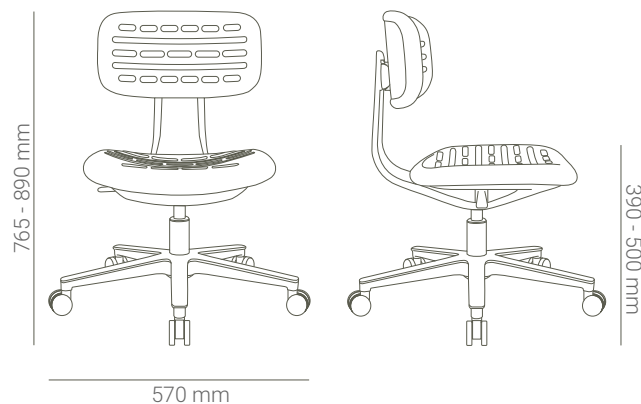
Asiento Inyectado en Poliuretano (PU)

Mecanismo Semireclinable

Base Nylon
300 mm

Ruedas Nylon
50 mm

Medidas



Colores



*Las medidas pueden variar dependiendo de los materiales y componentes utilizados.