

Ergo Plus II Estructura Regulable



3 AÑOS DE GARANTÍA

Características técnicas



Superficies compatibles Largo: 1200 mm hasta 1800 mm
Profundidad: 600 mm hasta 800 mm
Grosor: >18 mm

Estructura Metálica de 2 apoyos

Sistema elevación Doble motor
4 ajustes de memoria programables

Control De elevación y descenso con pantalla LED

Niveladores Polipropileno (PP)

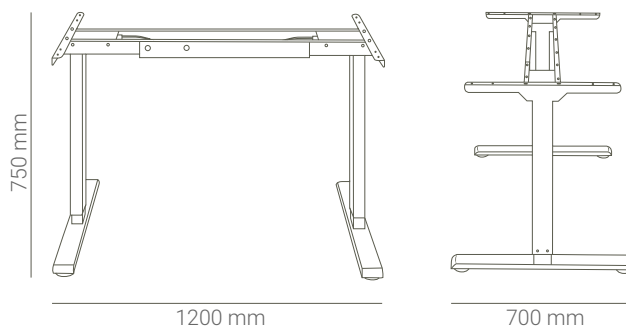
Colores



NEGR0



Medidas



*Las medidas pueden variar dependiendo de los materiales y componentes utilizados.