

# Laptop Escritorio Regulable



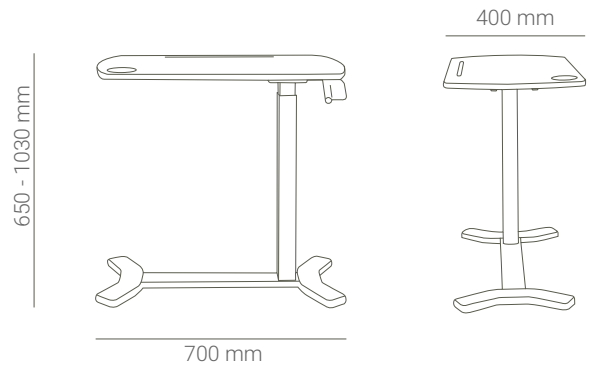
**3** AÑOS DE GARANTÍA

## Características técnicas

<b>Superficie</b>	MDF
<b>Estructura</b>	Metálica tipo 1 apoyo
<b>Regulación altura</b>	De 650 mm a 1030 mm por medio de manija
<b>Ruedas</b>	Inferiores ocultas
<b>Accesorios</b>	Portavasos Pasacables



## Medidas



## Colores



\*Las medidas pueden variar dependiendo de los materiales y componentes utilizados.